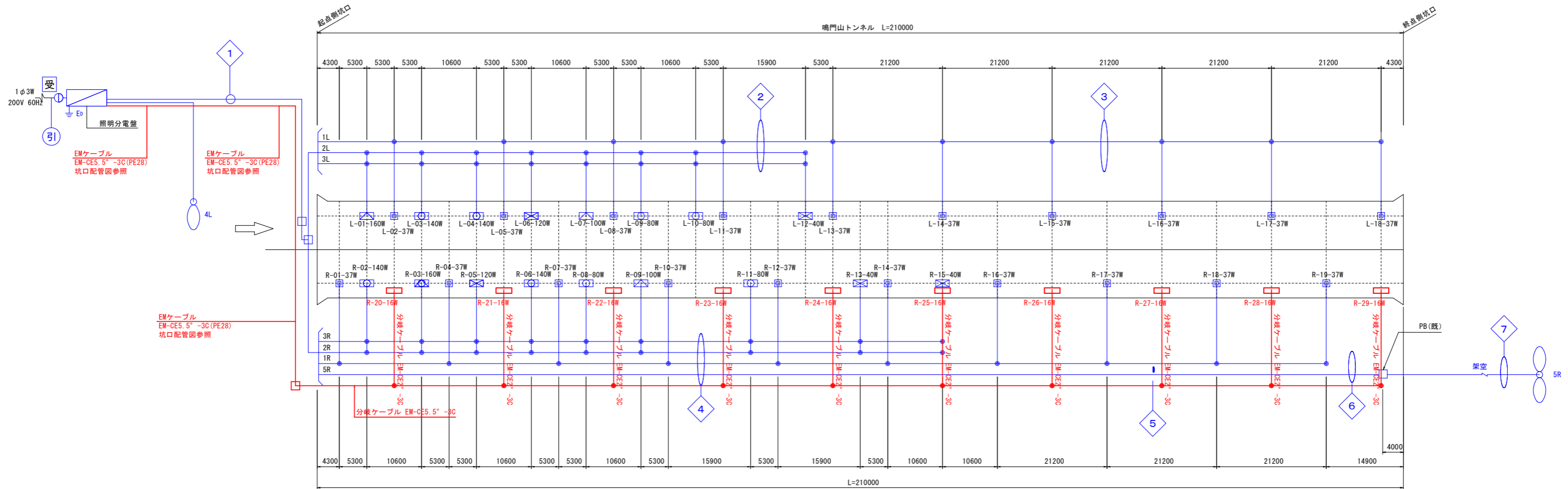


照明配置配線図 S=1:400



凡例 1

記号	照明器具	ランプ	照明区分	点灯区分	数量	備考
□	LXRA1/2-37W-1	37W	基本照明	常時点灯	20	37 既設
□	LZRD120-40W-1	40W			3	
□	LZRD120-80W-1	80W			4	
□	LZRD120-100W-1	100W			2	
□	LZRD120-120W-1	120W			2	
□	LZRD120-140W-1	140W			4	
□	LZRD120-160W-1	160W			2	
□			入口照明	晴天点灯 曇天点灯 (50%調光)	17	

凡例 2

記号	名称	仕様	数量	備考
□	分電盤	引込柱共架	1	既設
受	自動調光装置受光部	引込柱共架	1	
○	坑外灯		2	
①	引込柱	コンクリート柱	1	
⊥ ED	D種接地工事	接地棒φ10x1500L(リード付)	1	

凡例 3

記号	ランプ光束	ランプ	歩道部照度	照明区分	点灯区分	数量	備考
□	2300 lm	16W	12.6lx	基本照明	常時点灯	10	新設
歩道用	EM-CE5.5sq-3C	EM-CEケーブル PE28					屋外管内配線

引

引込	600v CV 8sq-3c (既存)	引込柱 (既設)	屋外管内配線
受光部	CPEVS 0.9-3p	引込柱 (既設)	屋外管内配線

1

1L	CV2sq-2C	複合ケーブル (7C)	PE54	屋外管内配線
2L	CV3.5sq-2C			
3L (調光)	CV2sq-2C			
E	CV3.5sq-1C	複合ケーブル (9C)		
1R	CV2sq-2C			
2R	CV3.5sq-2C			
3R (調光)	CV2sq-2C			
E	CV3.5sq-1C			
5R	CV2sq-2C			

2

1L	CV2sq-2C	複合ケーブル (7C)	露出配線
2L	CV3.5sq-2C		
3L (調光)	CV2sq-2C	複合ケーブル (7C)	露出配線
E	CV3.5sq-1C		

3

1L	CV2sq-2C	複合ケーブル (3C)	露出配線
E	CV3.5sq-1C		

6

5R	CV2sq-2C	CVケーブル	PE22 (既設)	屋外管内配線
----	----------	--------	-----------	--------

7

5R	CV2sq-2C (既設)	DVFケーブル	架空
----	---------------	---------	----

4

1R	CV2sq-2C	複合ケーブル (9C)	露出配線
2R	CV3.5sq-2C		
3R (調光)	CV2sq-2C		
E	CV3.5sq-1C		
5R	CV2sq-2C		

5

1R	CV2sq-2C	複合ケーブル (5C)	露出配線
E	CV3.5sq-1C		
5R	CV2sq-2C		

注記

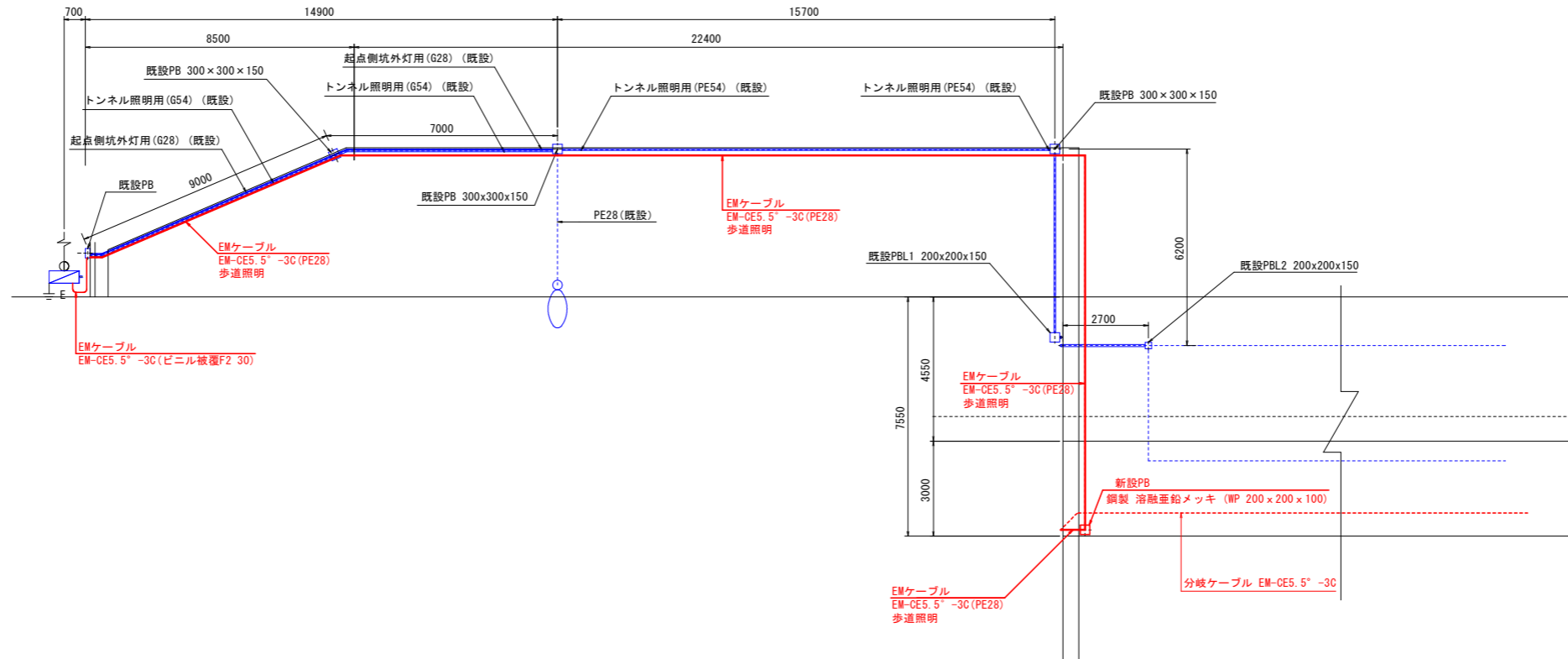
赤字表記を本工事とする。

【実施設計図面】

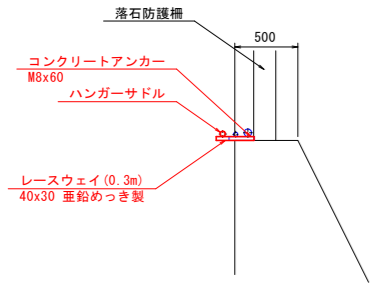
工事名	R6徳島 鳴門公園線(鳴門山トンネル) 鳴・鳴門工区治浦トンネルLED照明設備工事 (担い手確保型)
路線名等	鳴門公園線
工事箇所	鳴門市鳴門町土佐泊浦 (鳴門山トンネル)
図面名	照明配置配線図
縮尺	1:400 図面番号 1 / 4
年度	令和6年度
事業者名	徳島県東部県土整備局 (徳島)

坑口部配管図 S=1:100

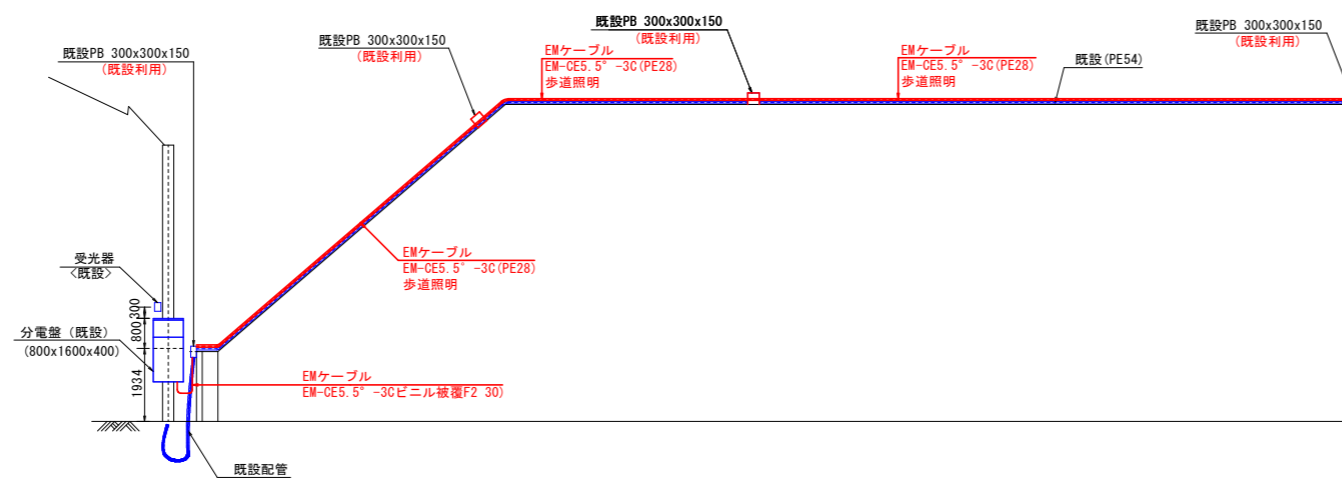
平面図



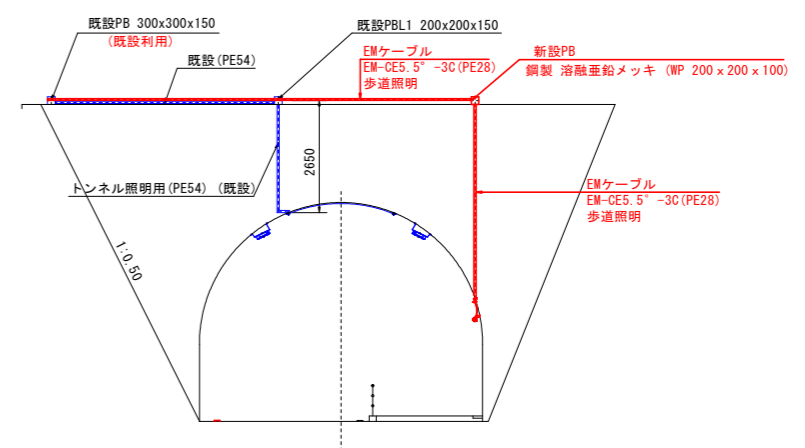
断面図 S=1:30



側面図



坑口正面図



注記
赤字表記を本工事とする。

【実施設計図面】

工事名	R6徳島 鳴門公園線(鳴門山トンネル) 鳴・鳴門土佐泊浦トンネルLED照明設備工事(据付手続保型)
路線名等	鳴門公園線
工事箇所	鳴門市鳴門町土佐泊浦(鳴門山トンネル)
図面名	坑口部配管図
縮尺	1:100 図面番号 2 / 4
年度	令和6年度
事業者名	徳島県東部県土整備局(徳島)

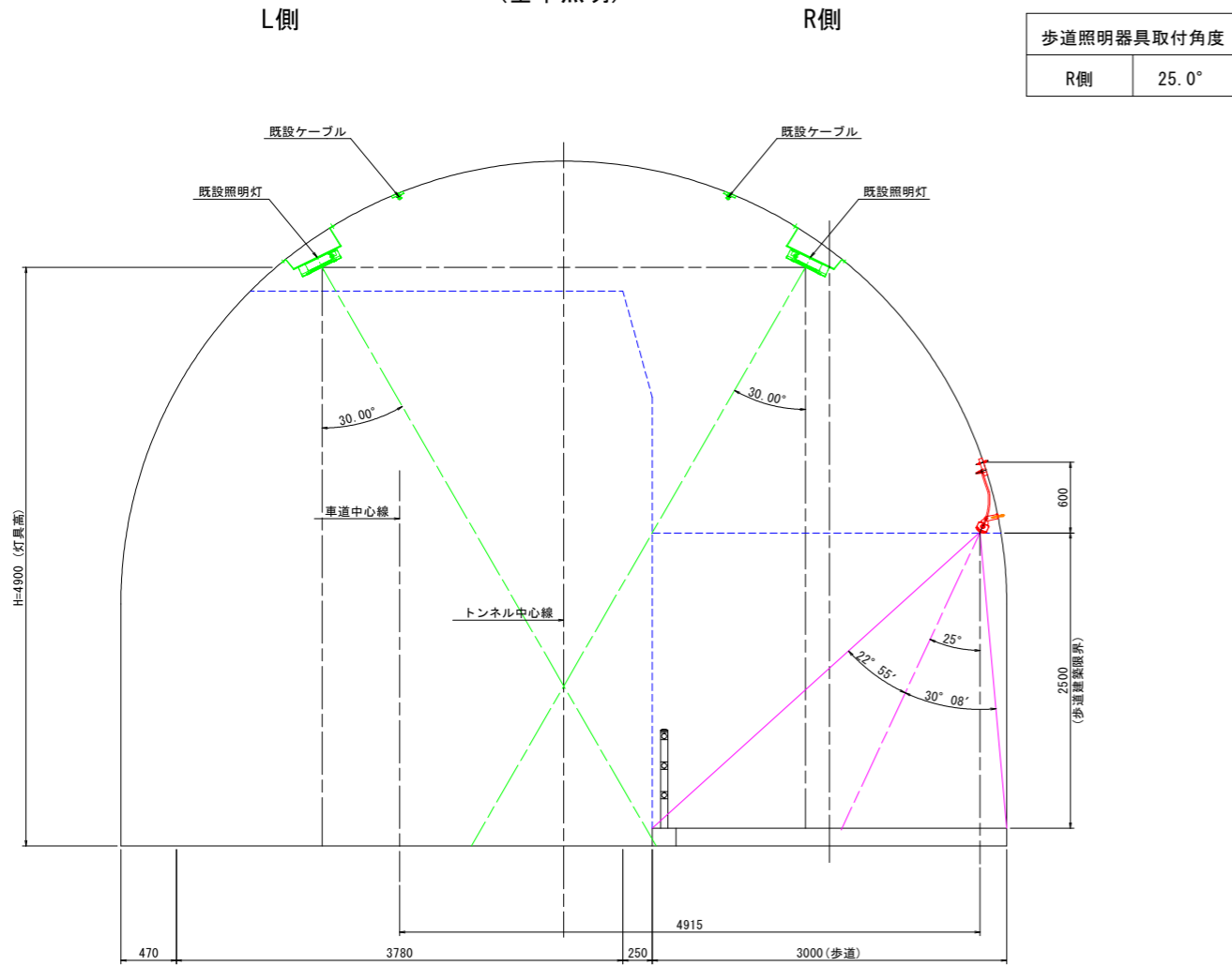
トンネル照明器具取付要領図

(基本照明器具)

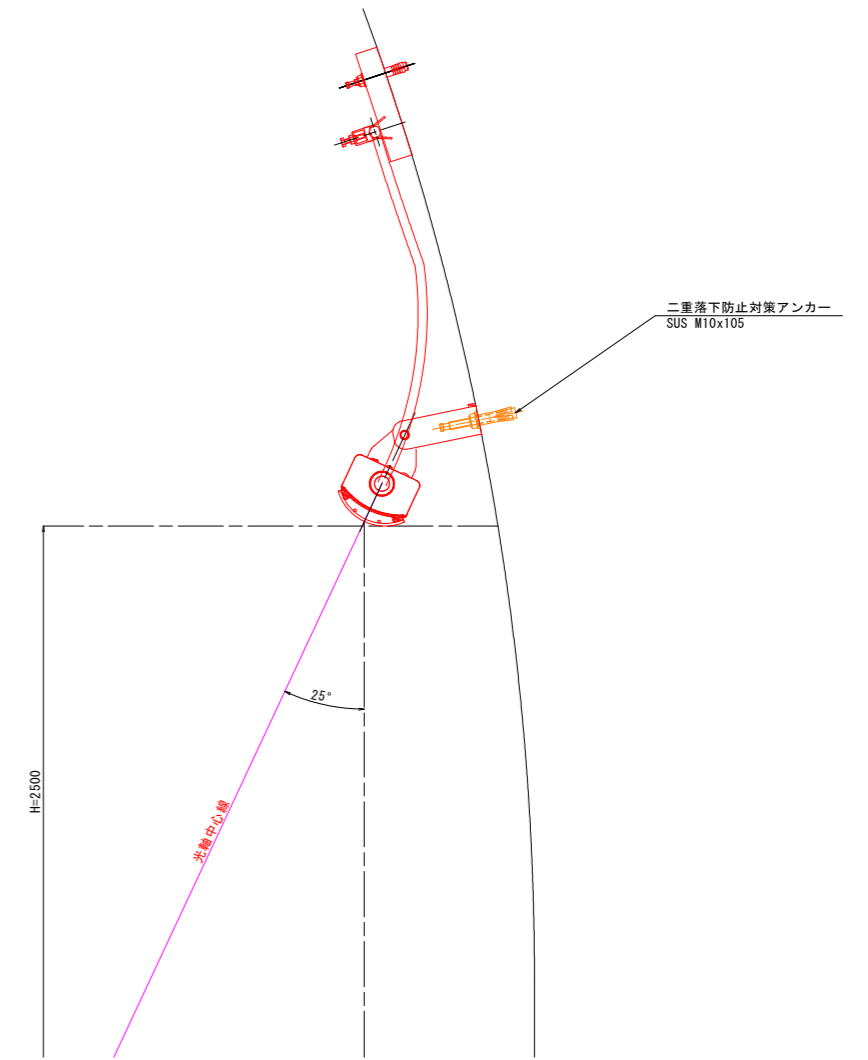
器具取付図 S=1:5

トンネル照明器具取付断面図 S=1:30

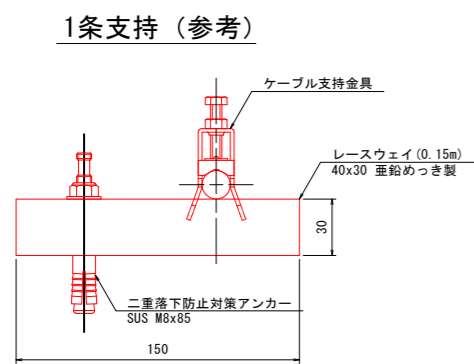
(基本照明)



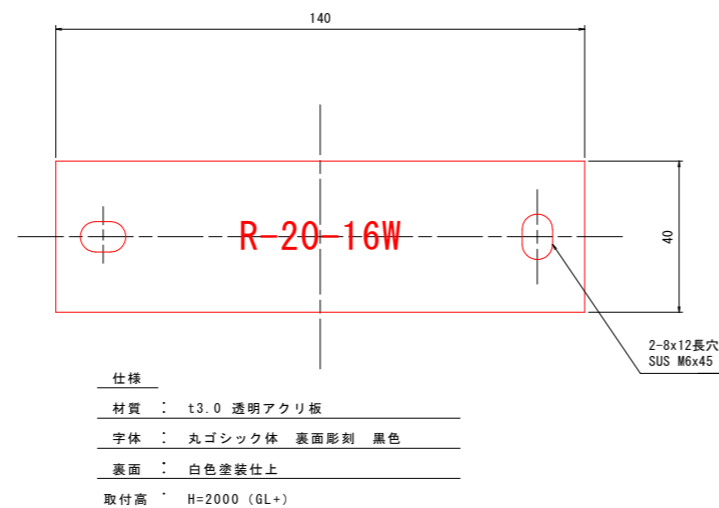
歩道照明器具取付角度	
R側	25.0°



ケーブル支持金具参考図 S=1:2

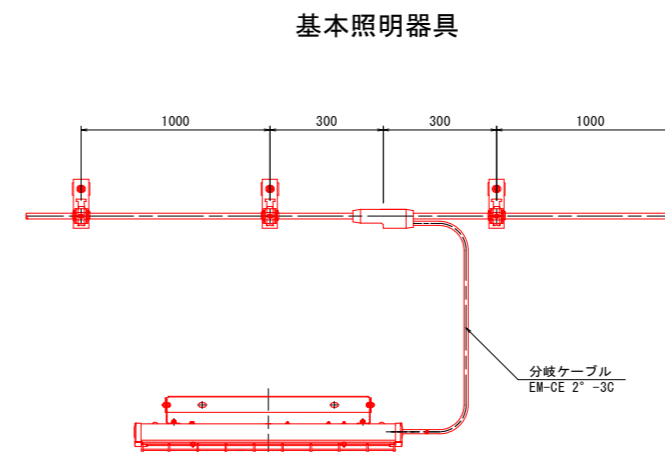


管理番号札 S=1:1



仕様	
材質	t3.0 透明アクリ板
字体	丸ゴシック体 裏面彫刻 黒色
裏面	白色塗装仕上
取付高	H=2000 (GL+)

分岐ケーブル取付図(正面図) S=1:10



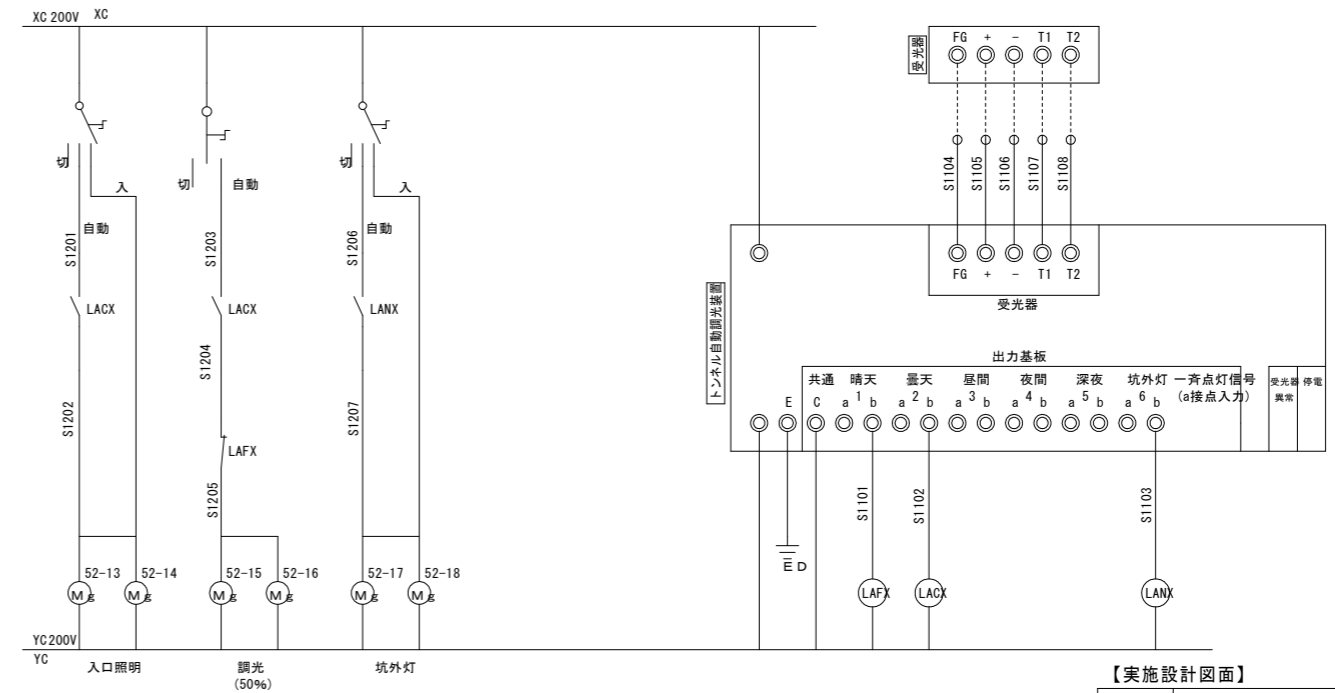
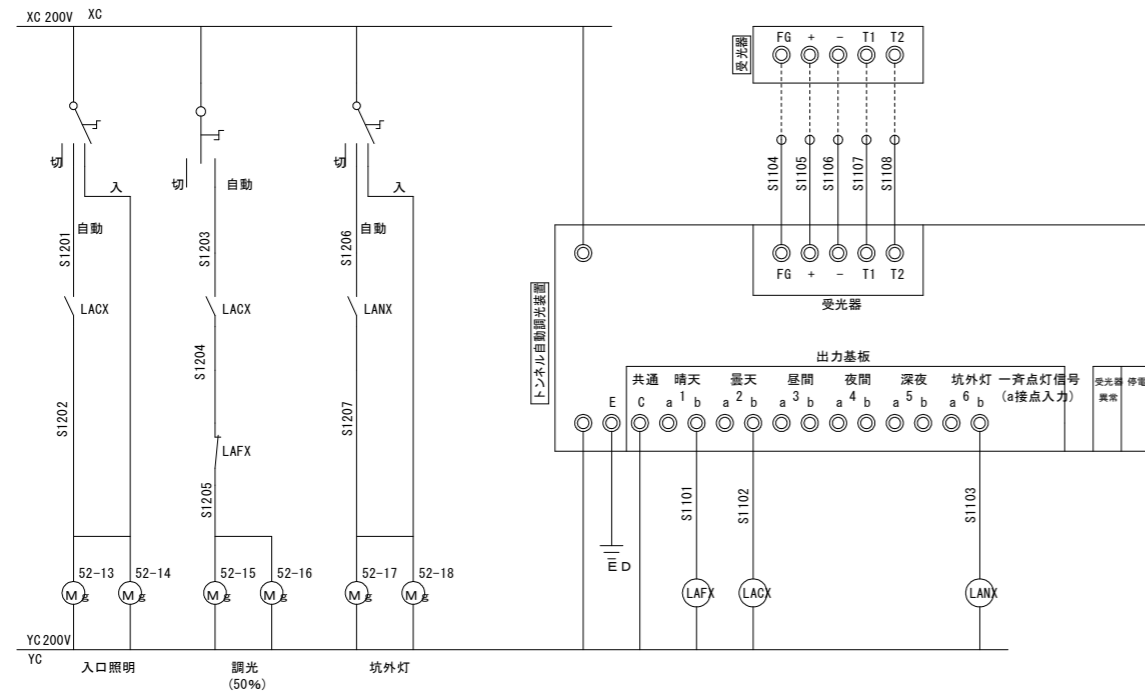
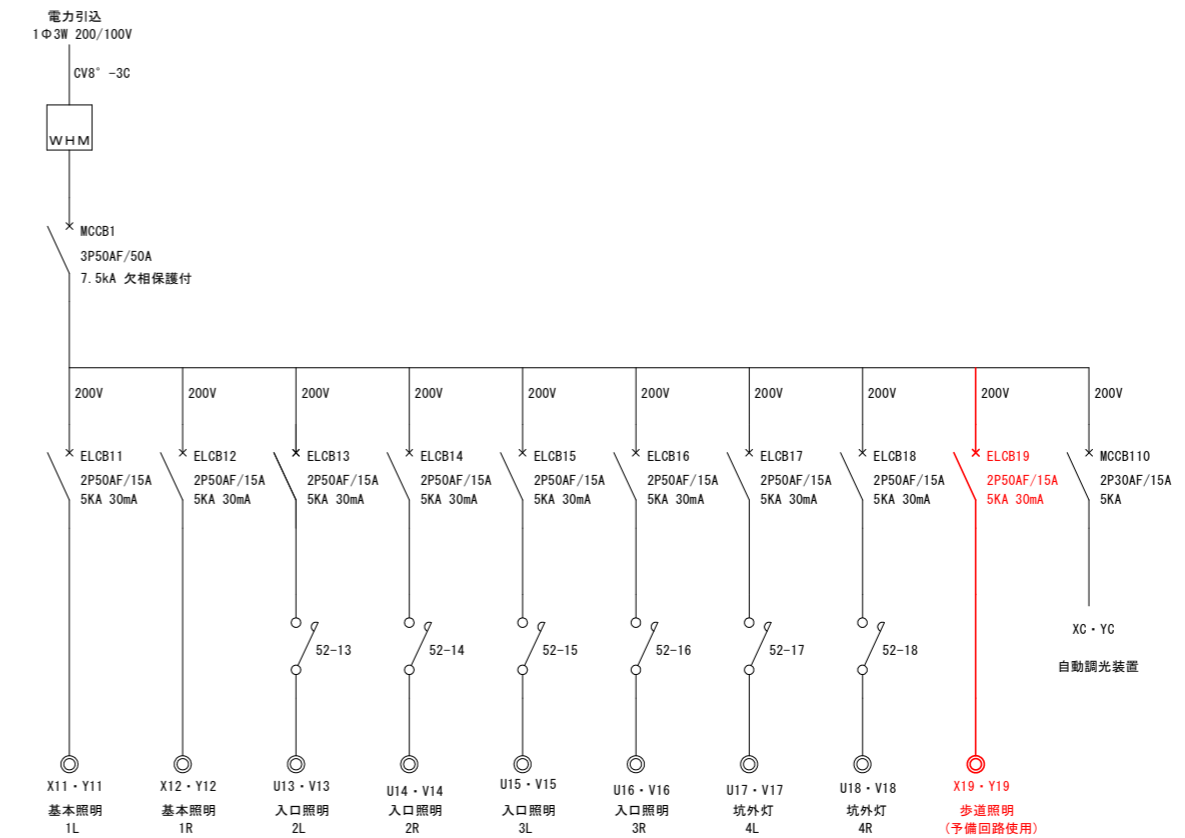
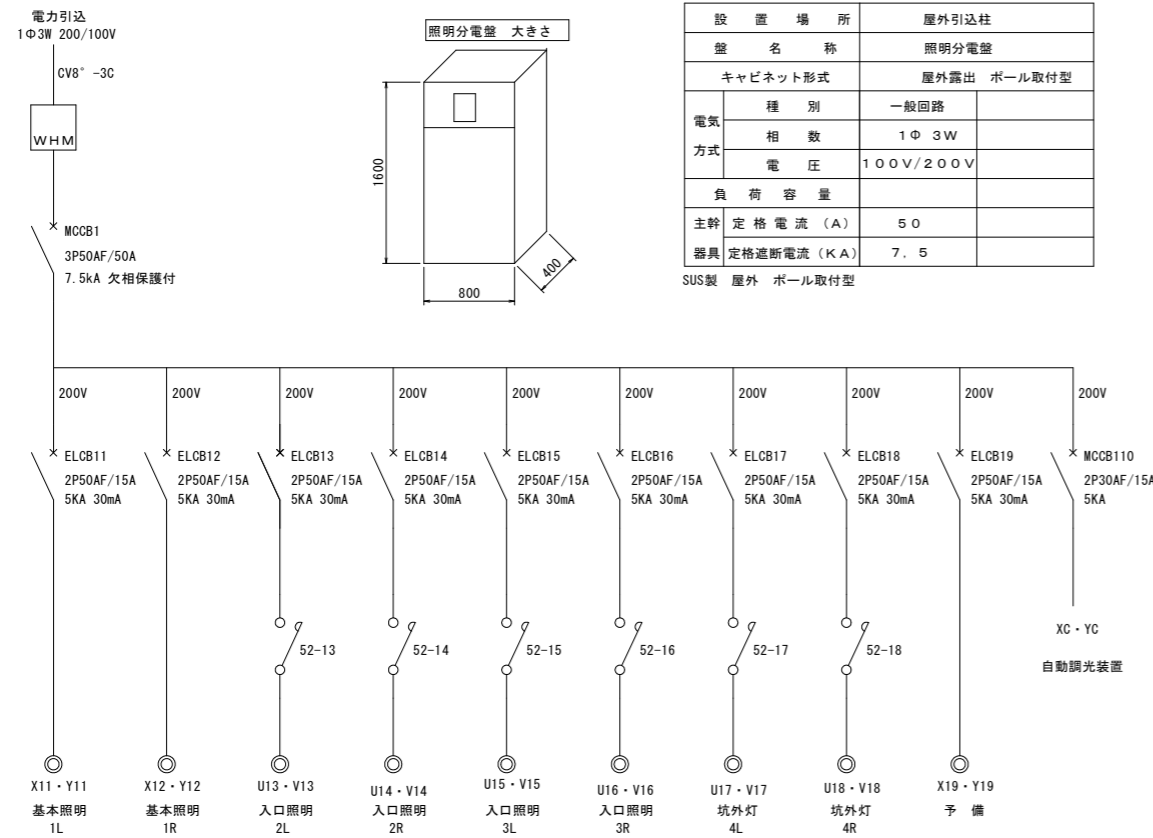
【実施設計図面】

工事名	R6徳島 鳴門公園線(鳴門山トンネル) 鳴・鳴門工佐泊浦 トンネルLED照明設備工事(据付手続保型)
路線名等	鳴門公園線
工事箇所	鳴門市鳴門町土佐泊浦 (鳴門山トンネル)
図面名	トンネル照明器具取付要領図
縮尺	図示 図面番号 3 / 4
年度	令和6年度
事業者名	徳島県東部県土整備局(徳島)

改修前

結線図

改修後



【注記】
切替スイッチは盤内

【注記】
歩道用照明電源は予備ブレーカーを使用する。
保守時にはブレーカーを操作とする。

【実施設計図面】

工事名	R6徳島 鳴門公園線(鳴門山トンネル) 鳴・鳴門土佐泊浦トンネルLED照明設備工事 (担い手確保型)
路線名等	鳴門公園線
工事箇所	鳴門市鳴門町土佐泊浦 (鳴門山トンネル)
図面名	結線図
縮尺	図示 図面番号 4 / 4
年度	令和6年度
事業者名	徳島県東部県土整備局(徳島)